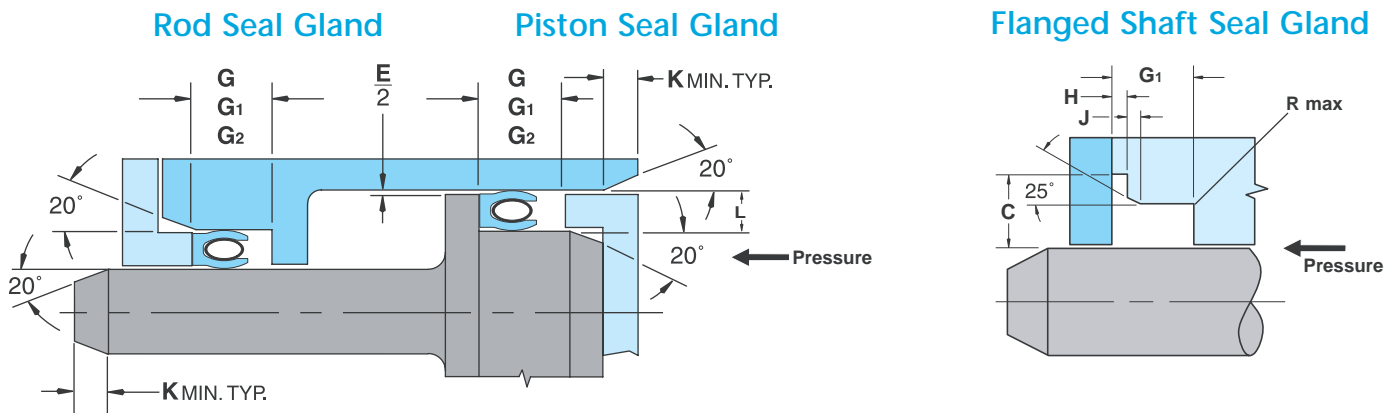
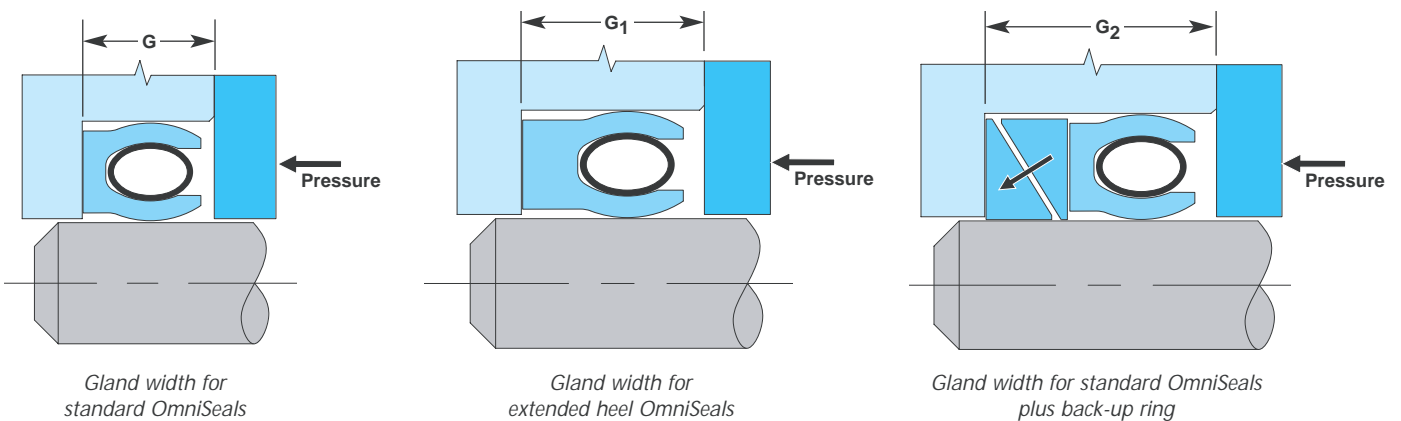


OmniSeal APS Series - Hardware



See page 11 for surface finish recommendations



Radial Seal Gland Designs

X-Section No.	Nominal X-Section	L c/s in mm	G +0,3 -0,0	G ₁ +0,3 -0,0	G ₂ +0,3 -0,0	K Min.	C ± 0,13	H ± 0,05	J ± 0,13	E NOM (1)	R MAX	Shaft Tol.
1	1/16	1,42/1,47	2,4	3,8	5,3	1,0	3,4	0,40	0,80	0,10	0,10	-0,05
2	3/32	2,26/2,31	3,6	4,6	6,2	1,5	4,3	0,60	0,90	0,13	0,10	-0,05
3	1/8	3,07/3,12	4,8	6,0	7,7	2,4	5,5	0,70	1,30	0,15	0,20	-0,05
4	3/16	4,72/4,78	7,1	8,5	10,8	3,0	8,4	0,80	1,80	0,18	0,25	-0,06
5	1/4	6,05/6,12	9,5	12,1	14,7	4,0	11,6	1,20	2,30	0,20	0,50	-0,07

NOTE: Complete Rod and piston radial seal gland dimensional data for Mil./ind. and AS4716, 1/16"-1/4" X-sections available on request.

(1) See extrusion gap recommendations Page 10

Alternate Gland Designs

